



BLOCK 600

SUPER BLOCK 600/900

➤ Компактная конструкция со встроенным гидравлическим устройством и гидравлическими соединениями для легкой установки.

➤ В комплект входит:

- Встроенное основание
- Накладка
- 10 метров кабеля



Светодиодные фонари с новыми подсоединениями IP67



Ручная разблокировка с дополнительным замком



➤ Простая замена штока и гидравлического блока без необходимости демонтажа болларда с места установки.



Block 600

ГИДРАВЛИЧЕСКИЙ ВЫДВИЖНОЙ БОЛЛАРД ДЛЯ ЗАЩИТЫ ПОДЪЕЗДНЫХ ПУТЕЙ ИЛИ ЛЮБЫХ УЯЗВИМЫХ ЗОН

Прокальыватель шин



Светодиодная система освещения с новой степенью защиты IP67



Ручная разблокировка в низу

- Компактная версия со встроенным гидравлическим устройством для легкой установки, с быстрой гидравлики насосной станции с гидроцилиндром
- Простая система разблокировки с персонализированным ключом
- Внешний блок управления (SEA рекомендует использовать GATE 1 или GATE 2 в сочетании с дополнительным источником питания 1 А*ч код 23105062)
- Интегрированное основание и накладка
- Толщина 5 мм; по запросу также в цилиндре из нержавеющей стали
- Встроенный Н.О. электрический клапан для автоматического опускания под землю в случае сбоя питания
- По запросу карта SEM для управления светофором WLIGHT и положением концевого переключателя
- По запросу комплект «Ведущий-ведомый» для подключения последовательно 2 или 2 групп синхронизированных боллардов
- Магнитный концевой выключатель при открытии и закрытии IP67

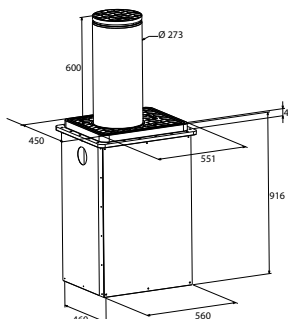
КОД	НАЗВАНИЕ	БЛОК УПРАВЛЕНИЯ	ЦИКЛЫ	СКОРОСТЬ
12500202	BLOCK 600 со светодиодной подсветкой, кабель 10м, коробка основания, крышка люка-лаза	-	60%	6 сек.
12500200	BLOCK 600 ELV со светодиодной подсветкой, кабель 10м, коробка основания, крышка люка-лаза	-	60%	6 сек.
12500205	BLOCK 600 ELV INOX SS со светодиодной подсветкой, кабель 10м, коробка основания, крышка люка-лаза	-	60%	6 сек.
12500220	BLOCK 600 ELV FAST Threephase 230 Vac со светодиодной подсветкой, кабель 10м, коробка основания, крышка люка-лаза	IV	90%	4 сек.

ELV: электрический клапан Н.О. (нормально открытый) для автоматического опускания под землю при отключении питания. По запросу клапан Н.З.



IV = inverter

Привод для работы с электронным блоком UNIGATE INVERTER



ГИДРАВЛИЧЕСКАЯ СТАНЦИЯ

Ёмкость гидравлического насоса	4 л/мин.
Среднее рабочее давление	2.2 МПа(22 бар)
Регулировка максимального давления	4.5 МПа (45 бар)
Диапазон рабочих температур	-20°C + 55° C
Гидравлическое масло	SEA
Класс защиты	IP67
Электроклапан питания	24В

ЭЛЕКТРИЧЕСКИЙ ДВИГАТЕЛЬ

Источник питания	230 В - 50 Гц
Потребляемый ток	1,65А
Мощность двигателя (Трехфазный)	330 - 550 Вт
Конденсатор	20 мкФ
Скорость вращения вала двигателя	2800 об/мин

ЧАСТОТА ИСПОЛЬЗОВАНИЯ 60 - 90 %

ГИДРАВЛИЧЕСКИЙ ШТОК

Время выхода из штока	6 сек. / 4 сек.
Эффективный ход штока	600 мм
Диаметр штока	30 мм
Максимальная тяга при выходе штока	220 кг
Напряжения питания подсветки препятствий (светодиодной)	24В
Ударопрочность	25000 Джоулей
Сопротивление разрушению	30000 Джоулей

АКСЕССУАРЫ



23105147

Светодиодный светофор WLIGHT красный/зеленый свет 24 В переменного / постоянного тока* используйте карту SEM



23105153

Красный свет с 18 светодиодами



23105154

Зеленый свет с 18 светодиодами



66201286

Дополнительная покраска в цвет RAL (серый антрацит)



23021105

SEM2 плата управления светофором WLIGHT



12502140

EFO Гидравлический EFO



12711093

Разблокировочный замок



23001220

Комплект «ВЕДУЩИЙ-ВЕДОМЫЙ»



12711090

EVBLOCK Электроклапан Н.З.



12711092

Комплект шестигранных ключей 8 шт.



12711300

Прессостат



12711305

Накладка



Примечание: Е. Ф. О. оснащен соединительными трубками между насосным агрегатом и поршнем, распределителем с электроклапан 24В и аккумулятором



Super Block 600 - 900

ГИДРАВЛИЧЕСКИЙ ВЫДВИЖНОЙ БОЛЛАРД ДЛЯ ЗАЩИТЫ ПОДЪЕЗДНЫХ ПУТЕЙ ИЛИ ЛЮБЫХ УЯЗВИМЫХ ЗОН



Светодиодная система освещения с новой степенью защиты IP67



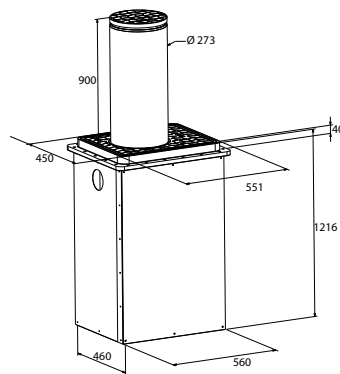
Ручная разблокировка в низу

- Компактная версия со встроенным гидравлическим устройством для легкой установки, с быстрой работой гидравлики насосной станции с гидроцилиндром
- Легкая система разблокировки с персонализированным ключом
- Внешний блок управления (SEA рекомендует использовать GATE 1 или GATE 2 в сочетании с дополнительным источником питания 1 А*ч код 23105062)
- Интегрированное основание и накладка
- Толщина 12 мм
- Встроенный электрический клапан для автоматического опускания под землю в случае сбоя питания Н.О.
- По запросу карта SEM для управления светофором WLIGHT и положением концевого выключателя
- По запросу комплект «ВЕДУЩИЙ-ВЕДОМЫЙ» для подключения последовательно 2 или 2 группы синхронизированных столбов
- Магнитный концевой выключатель при открытии и закрытии IP67

КОД	НАЗВАНИЕ	БЛОК УПРАВЛЕНИЯ	ЦИКЛЫ	СКОРОСТЬ
12500250	SUPER BLOCK 600 ELV со светодиодной подсветкой, кабель 10м, коробка основания, крышка люка-лаза	-	60 %	6 сек.
12500225	SUPER BLOCK FAST 900 ELV IV Threephase 230 Vac со светодиодной подсветкой, кабель 10м, коробка основания, крышка люка-лаза	IV	90%	5 сек.
12500260	SUPER BLOCK 900 ELV со светодиодной подсветкой, кабель 10м, коробка основания, крышка люка-лаза	-	60%	9 сек.
12500270	SUPER BLOCK 900 FAST IV С блоком управления UNIGATE для функции EFO	IV	90%	1,5 сек.

ELV: электрический клапан Н.О. (нормально открытый) для автоматического опускания под землю при отключении питания. По запросу клапан Н.З.

IV = inverter
Привод для работы с электронным блоком UNIGATE INVERTER



ГИДРАВЛИЧЕСКАЯ СТАНЦИЯ

Скорость гидравлического насоса	4 л/мин
Среднее рабочее давление	2.2 МПа (22 бар)
Регулировка максимального давления	4.5 МПа (45 бар)
Диапазон рабочих температур	-20°C + 55°C
Гидравлическое масло	SEA
Класс защиты	IP67
Электроклапан питания	24В

ЭЛЕКТРИЧЕСКИЙ ДВИГАТЕЛЬ

Источник питания	230 В - 50 Гц
Потребляемый ток	1,65А
Мощность двигателя (Трехфазный)	330 - 550 Вт
Конденсатор	20 мкФ
Скорость вращения вала двигателя	2800 об/мин

ЧАСТОТА ИСПОЛЬЗОВАНИЯ 60 - 90 %

ГИДРАВЛИЧЕСКИЙ ШТОК

Время выхода из штока	9 сек.
Эффективный ход штока	600/900 мм
Диаметр штока	30 мм
Максимальная тяга при выходе штока	220 кг
Напряжения питания подсветки препятствий (светодиодной)	24В
Ударопрочность	40000 Джоулей
Сопротивление разрушению	400000 Джоулей

АКСЕССУАРЫ



23105147
Светодиодный светофор WLIGHT красный/зеленый свет 24 В переменного / постоянного тока* используйте карту SEM



23105153
Красный свет с 18 светодиодами



23105154
Зеленый свет с 18 светодиодами



66201286
Дополнительная покраска в цвет RAL (серый антрацит)



23021105
SEM2 плата управления светофором WLIGHT



12502140
EFO Гидравлический EFO



12711093
Разблокировочный замок



23001220
Комплект «ВЕДУЩИЙ-ВЕДОМЫЙ»



12711090
ELBLOCK Электроклапан Н.З.



12711092
Комплект шестигранных ключей 8 шт.



12711300
Прессостат



12711305
Накладка



Примечание: E. F. O. оснащен соединительными трубками между насосным агрегатом и поршнем, распределителем с электроклапан 24В и аккумулятором