



# Joint Hydro

ГИДРАВЛИЧЕСКИЙ ПРИВОД РАСПАШНЫХ ВОРОТ ДЛЯ БОЛЬШИХ СТОЛБОВ И ДЛИНОЙ СТВОРКИ ДО 4 М ИЛИ МАКС. ВЕСОМ В 500 КГ



Для настенного или столбового крепления

- Подходит для установки на большом столбе, где расстояние D составляет менее 45 см.
- Скорость работы 8 сек при 90 °
- Замедление во время открытия и закрытия
- Встроенный блок управления
- Металлическая крышка с обработкой и порошковой покраской
- Возможна конфигурация Master/Slave
- В опциональной подставке



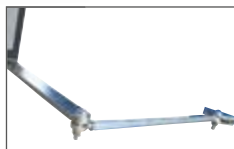
Ручная разблокировка через дверцу



Блок управления внутри коробки IP55



Механические или регулируемые электронные концевые выключатели



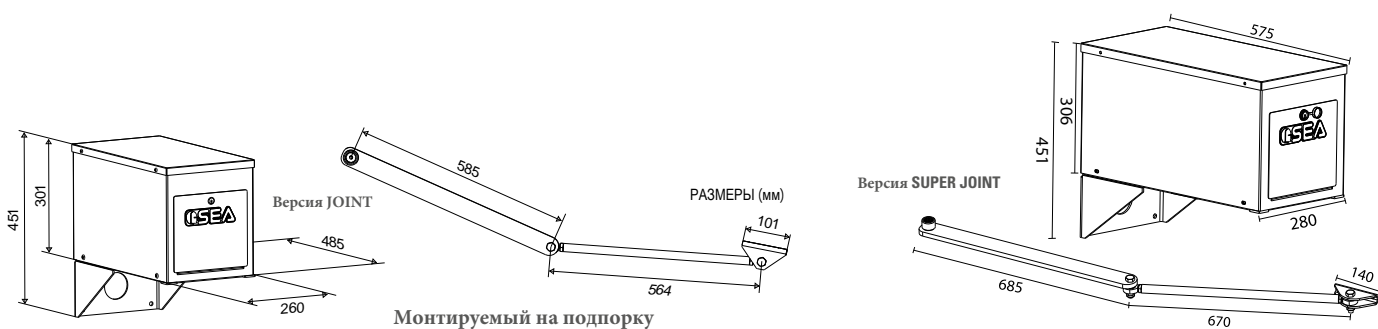
Двойной подшипник на рычаге для идеальной регулировки



Шарнир

КОД	НАЗВАНИЕ	МАКС. ВЕС СТВОРКИ (КГ)	МАКС. ДЛИНА СТВОРКИ (М)	МАКС. УГОЛ ОТКРЫТИЯ	МАКС. ЦИКЛ / ЧАС	КОЛИЧЕСТВО НА ПОДДОНЕ
12123505	с 230V AC Slave	500	4	110°	30	6
12123508	JOINT 230V AC Master с блоком управления	500	4	110°	30	6
12123555	SUPER JOINT Mast er с блоком управления	800	5	110°	40	6
12123560	SUPER JOINT Slave	800	5	110°	40	6

Комбинируется с блоком управления GATE 2 DG для версии AC



## ■ АКСЕССУАРЫ



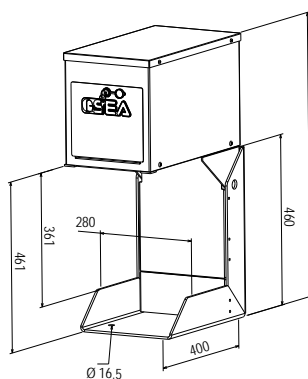
23105019 PROBE Kit Probe для управления приводом при низкой температуре окружающей среды+ карта LE + кабель 1,8 м



65000045 OILH Зеленое масло (5 литров)



12711205 С-образная пластина для монтажа привода JOINT



## PAD Навесная накладка (2 варианта)

