



Saturn 600-500 24V FAST

ПРИВОД ОТКАТНЫХ ВОРОТ ДЛЯ НЕИНТЕНСИВНОГО ИСПОЛЬЗОВАНИЯ

Gold
3 Years
Warranty



- Прочный корпус из литого алюминия
- Высококачественные механические или индуктивные концевые выключатели (по запросу магнитные концевые выключатели версии «MAG»)
- Энкодер для реверса на препятствиях (опция для SATURN E)
- Микровыключатель для функции останова на рычаге разблокировки в случае необходимости (версия OIL)
- По запросу покраска основания (цвет SM 600)
- Опциональная система внешней разблокировки с тросом из нержавеющей стали и коробкой с ключом
- Пластина основания регулируется по высоте (до 30 мм) и в боковом положении (до 40 мм)
- SATURN FAST для скорости открытия до 450 мм/сек.



Устройство разблокировки с алюминиевым рычагом и замком



Версии SATURN OIL с масляной смазкой шестерёнок для максимальной продолжительности рабочего цикла



Механическая двухдисковая муфта (только для SATURN OIL)

КОД	НАЗВАНИЕ	UNIGATE INVERTER	ШЕСТЕРЕНКА	МАКС. ВЕС СТВОРКИ (КГ)	МАКС. ДЛИНА СТВОРКИ (М)	МАКС. ЦИКЛ / ЧАС	КОЛИЧЕСТВО НА ПОДДОНЕ
12400275	SATURN SUPER FAST 500 24V FM OIL (450 мм/сек.)	-	Z20	500	10	60	25
12400210	SATURN 600 OIL FI с индуктивным замком	IV	Z16	600	6	35	25
12400215	SATURN 600 OIL FM с механическим замком	IV	Z16	600	6	35	25



VI = inverter
Привод оснащен электронным блоком управления UNIGATE INVERTER

IV = inverter
Привод для работы с электронным блоком управления UNIGATE INVERTER

FM: механические концевые выключатели
FI: Индуктивные концевые выключатели
Для версий с магнитным концевым выключателем после заказного кода допишите «MAG»

АКСЕССУАРЫ



65000055
OILGS (5 L)
Жёлтое масло



16101047
PZ20
Шестерня Z 20 модификации 4



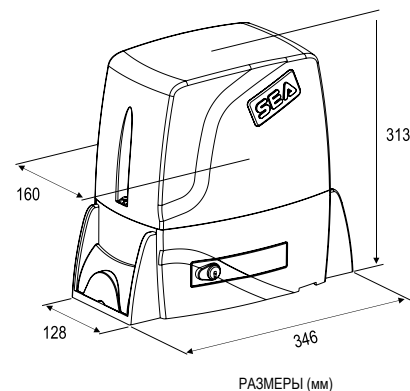
16101116
PZ13T шестерня z13 для MERCURY



12715240
Покрyтие INOX
Нержавеющая крышка для наружного разблокировочного устройства в сочетании с SECSAT



23101104
ESUN Q
Зарядное устройство 800 мА с солнечной панелью



РАЗМЕРЫ (мм)



12710340
SECSAT
Коробка и внешнее разблокировочное устройство с кабелем



12710405
Микровыключатель на рычаге разблокировки для функции останова (для SATURN G1 и E)



11203005
ENC
Комплект энкодера для SATURN E



12710677
DIN цилиндр с переменным кодированием



16200111
Регулируемая пластина основания с болтами/винтами



12711290
Устройство для торможения ворот, расположенных на спуске с максимальным уклоном 5° - и весом 1500 кг



SATURN OIL: блок управления GATE 1 DG, энкодер, механическая муфта и смазка маслом, микровыключатель на рычаге разблокировки и крышка замка
SATURN E G1: блок управления GATE 1 DG, без окрашенного основания картера, без энкодера, без микровыключателя, без механической муфты, консистентная смазка
Ручная разблокировка и металлический замок стандартно для всех двигателей SATURN

Откатные ворота