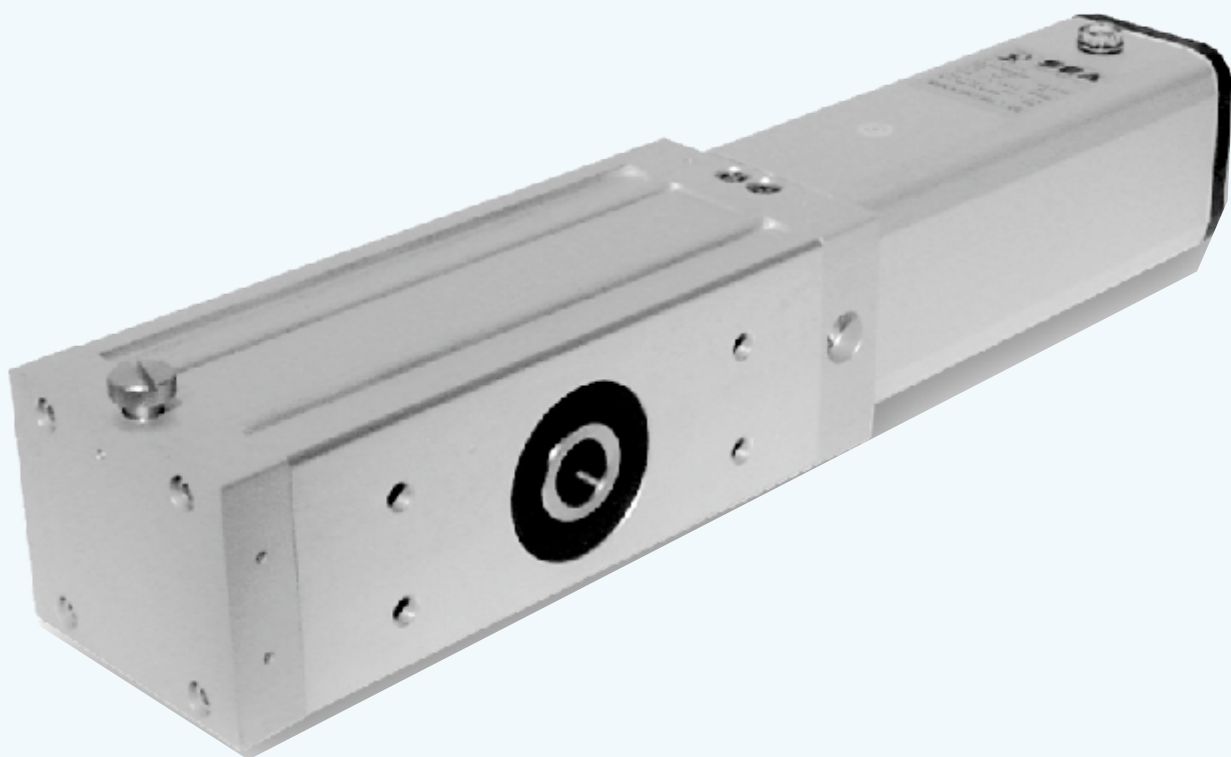


SCUTI

OPERATORE PER PORTE DA GARAGE
GARAGE DOORS OPERATOR



SEA S.p.A.

Zona Industriale Sant'Atto - 64100 - Teramo - ITALY
Telephone: + 39 0 861 588341 - Fax: + 39 0 861 588344

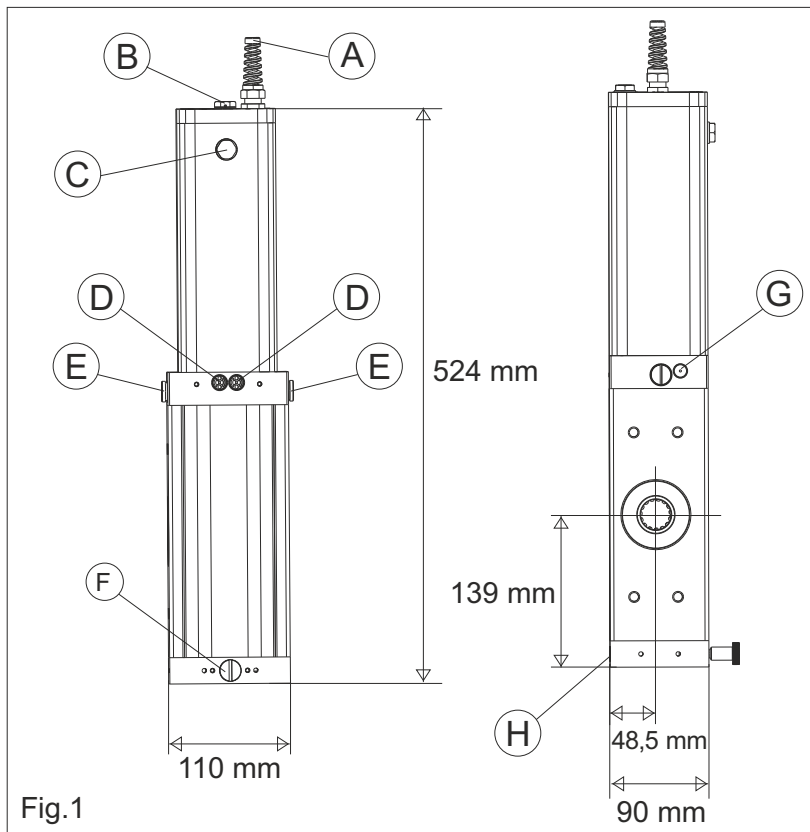
www.seateam.com

CARATTERISTICHE GENERALI - GENERAL FEATURES

Lo **SCUTI** è un operatore per porte basculanti ad uso residenziale del peso max pari a 16 kg/mq; è fornito di valvole by-pass per la regolazione della forza sia in apertura che in chiusura. Per porte comprese tra i 3,5 m e 5 m di larghezza (3 m di altezza) bisogna utilizzare 2 attuatori SCUTI con un'unica centrale di comando.

SCUTI is an operator for garage doors for residential use with max. weight of 16 kg/sqm, it comes with by-pass valves for the force setting in opening and closing. For door widths between 3,5 m and 5 m (3 m height) you must use 2 SCUTI operators with only one control unit.

Dimensioni (mm) - Dimensions (mm)



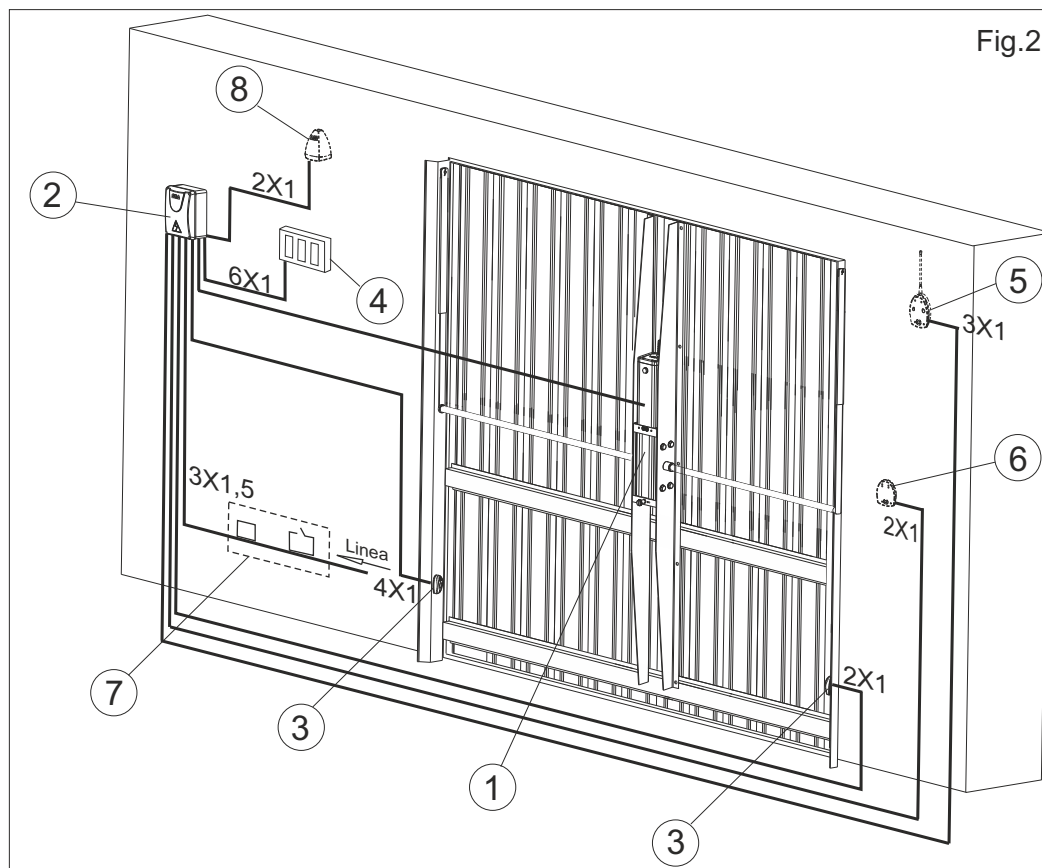
Nomenclatura parti principali Nomenclature principal parts

- A.** Pressacavo
Cable gland
- B.** Tappo rabocco olio
Oil filling cap
- C.** Livello olio
Oil level
- D.** Vite regolazione forza (by pass)
Force setting screw (by-pass)
- E.** Sistema di blocco idraulico
Hydraulic lock system
- F.** Sblocco manuale interno
Inside manual lock
- G.** Attacco per serratura idraulica
(solo versione SB Spagna)
Fixation for hydraulic lock
(Only SB version Spain)
- H.** Sblocco manuale esterno
Outside manual release

CARATTERISTICHE TECNICHE/TECHNICAL DATA	SCUTI 1,5 L	SCUTI 0,75 L	MAXI SCUTI G 0,75
Alimentazione / Power supply	230 V~	230 V~	230 V~
Potenza assorbita / Absorbed power	220 W	220 W	220 W
Portata pompa / Pump capacity	1,5 L	0,75 L	0,75 L
Cicli ora / Cycles hour	75	75	60
Temperatura di funzionamento/ Operating temperature	-20°C +55°C	-20°C +55°C	-20°C +55°C
Peso / Weight	12,3 Kg	12,3 Kg	12 Kg
Frizione antischiacciamento / Anti-squeezing clutch	Si - Yes	Si - Yes	Si - Yes
Grado di protezione / Protection degree	IP55	IP55	IP55
Condensatore di spunto / Start capacitor	12,5 µF	12,5 µF	12,5 µF
Dimensione max porta con 1 operatore Max. door dimensions with 1 operator	3H x 3,5L	3H x 3,5L	3H x 3,5L
Dimensione max porta con 2 operatori Max. door dimensions with 2 operators	3H x 5L	3H x 5L	3H x 5L
Peso max. della porta / Maximum door weight	15 Kg/mq	15 Kg/mq	15 Kg/mq
Coppia max. / Max. torque	800 Nm	800 Nm	500 Nm
Velocità rotazione motore / Motor rotation speed	18°/s	10°/s	10°/s

INSTALLAZIONE TIPICA TYPICAL INSTALLATION

1. Attuatore
Operator
2. Apparecchiatura elettronica
Electronic control unit
3. Fotocellula
Photocell
4. Pulsantiera
Push button board
5. Ricevente
Receiver
6. Pulsante a chiave
Key switch
7. Interruttore differenziale
Differential switch
8. Lampeggiante
Warning lamp



PREDISPOSIZIONE DELLA PORTA

Sulla porta si devono eseguire alcuni controlli per assicurarsi che sia possibile l'applicazione dell'automazione SCUTI.

Accertarsi che:

- A.** Le parti della porta (fisse e mobili) abbiano una struttura resistente ed il più possibile indeformabile;
- B.** Il peso della porta non superi i 16 kg/mq;
- C.** Le cerniere e la struttura del complesso abbiano un funzionamento regolare per tutta l'esecuzione di manovra senza incontrare attriti o impuntamenti locali;
- D.** Se la porta non è predisposta per l'automazione provvedere alla sostituzione dei contrappesi.

NOTA: È importante che la porta a fine installazione sia bilanciata correttamente per un miglior funzionamento della stessa.

DOOR ARRANGEMENT

You must do some checks on the door to see if fitting a SCUTI system is possible:

- A.** (Make sure that) the fixed and moving parts of the door are strong and non-deformable;
- B.** The weight of the door must not exceed 16 kg/sqm;
- C.** The hinges and general structure must be in good condition and the gate must move smoothly throughout its travel;
- D.** If the door has not been prepared in advance for the automation, replace the counterweights.

IMPORTANT NOTE: At the end of the installation the door must be correctly balanced for a better functioning of the same.

MONTAGGIO ATTACCO SCUTI CON E SENZA SALDATURA SCUTI FIXING MOUNTING WITH / WITHOUT WELDING

Scuti un motore bracci dritti
Scuti one motor straight arms

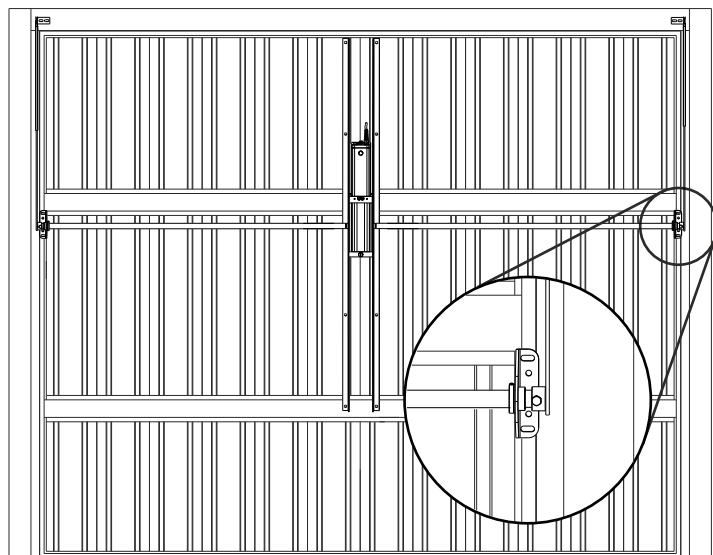


Fig.7

Scuti un motore bracci curvi
Scuti one motor curved arms

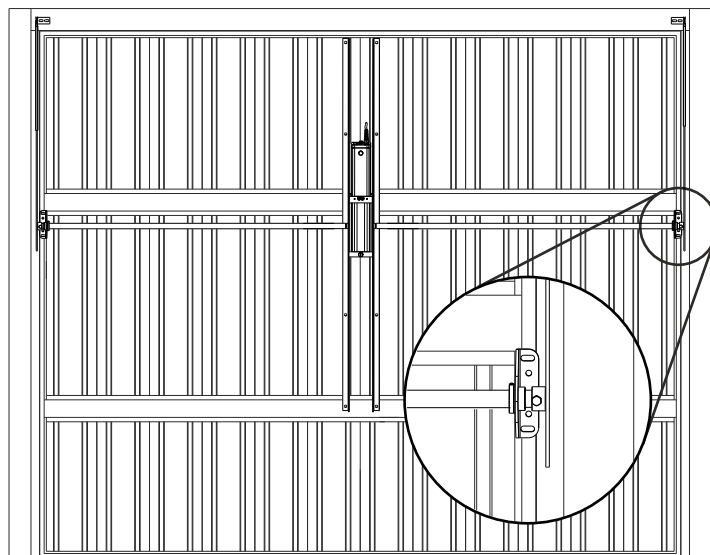


Fig.8

Scuti due motori bracci dritti
Scuti two motors straight arms

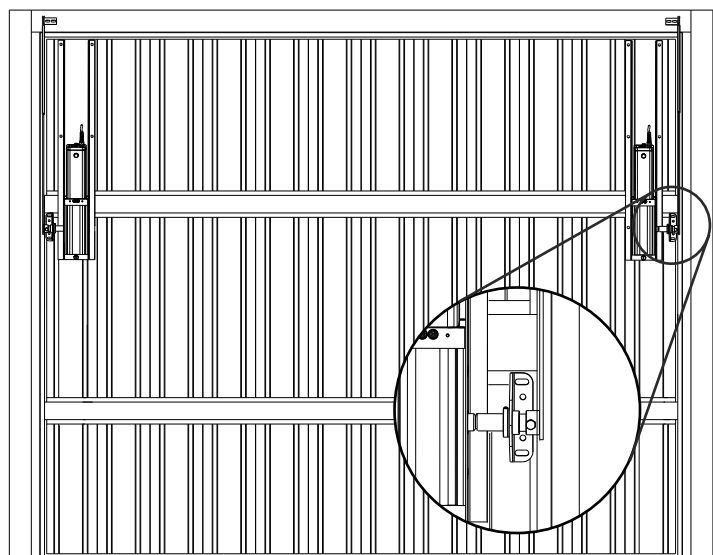


Fig.9

Scuti due motori bracci curvi
Scuti two motors curved arms

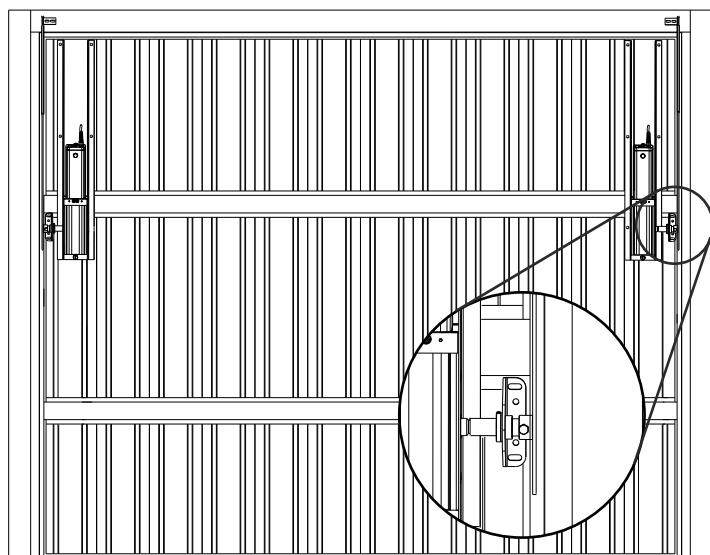
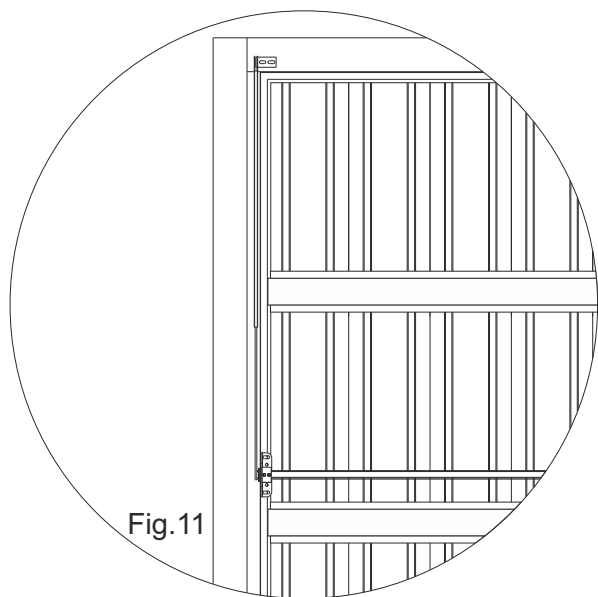
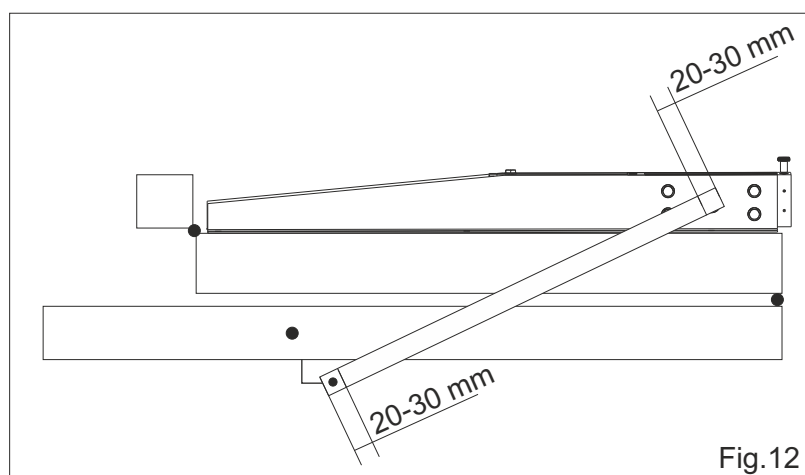


Fig.10

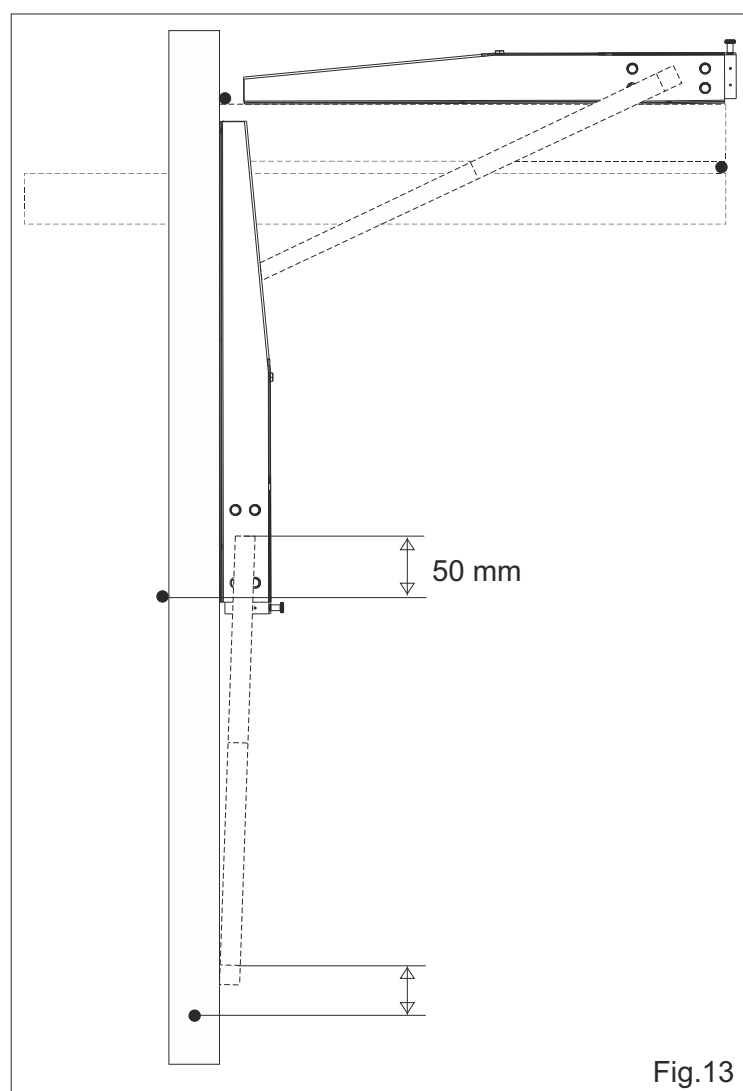
DETTAGLIO TRANSMISSIONE
TRANSMISSION DETAILS



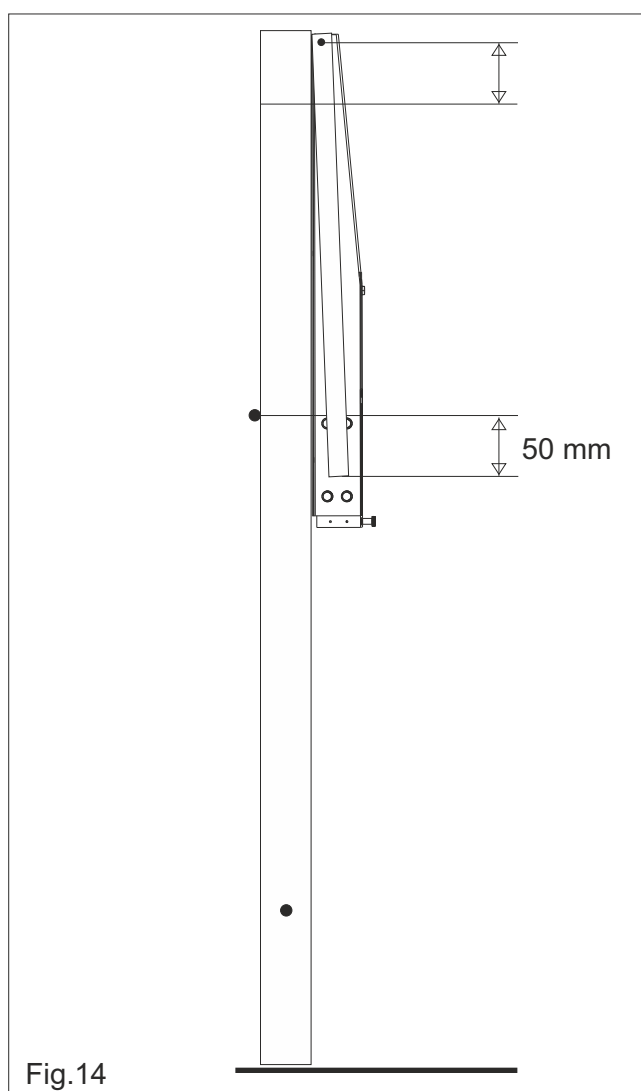
SEPARAZIONE BRACCIO TELESCOPICO / TUBO
TELESCOPIC ARM / TUBE SEPARATION



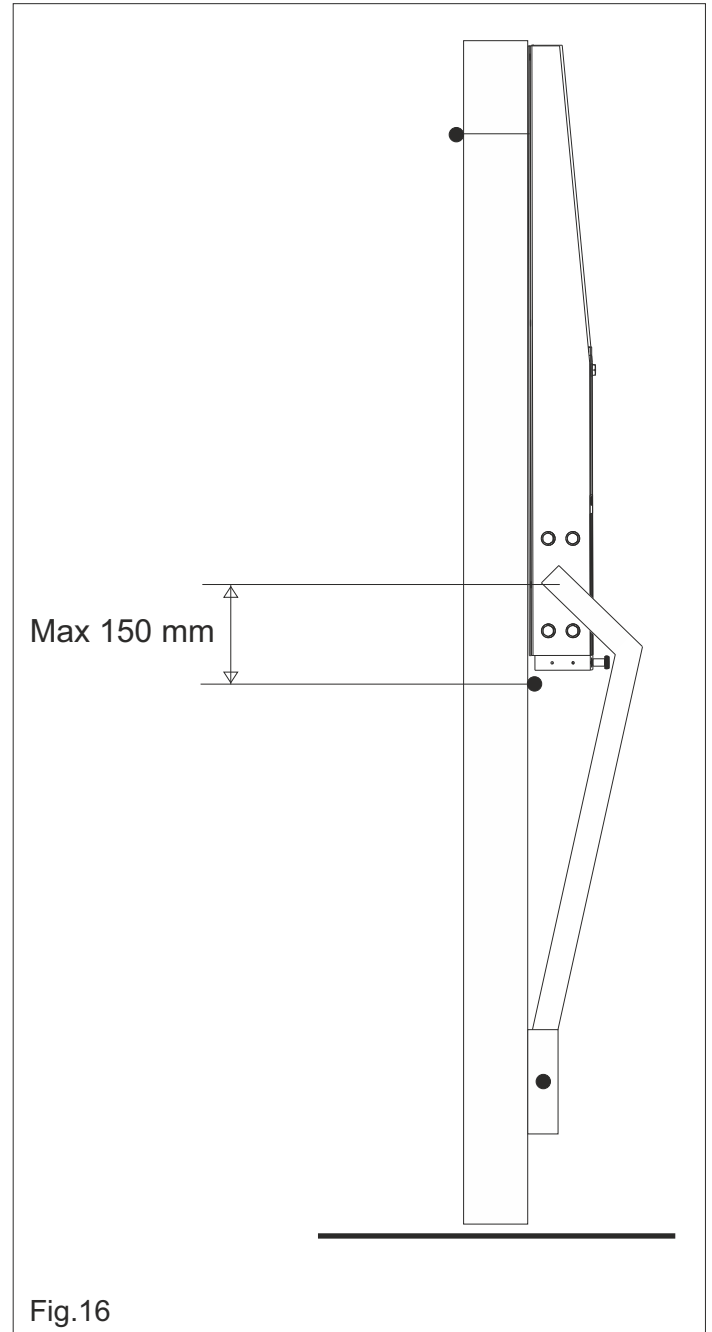
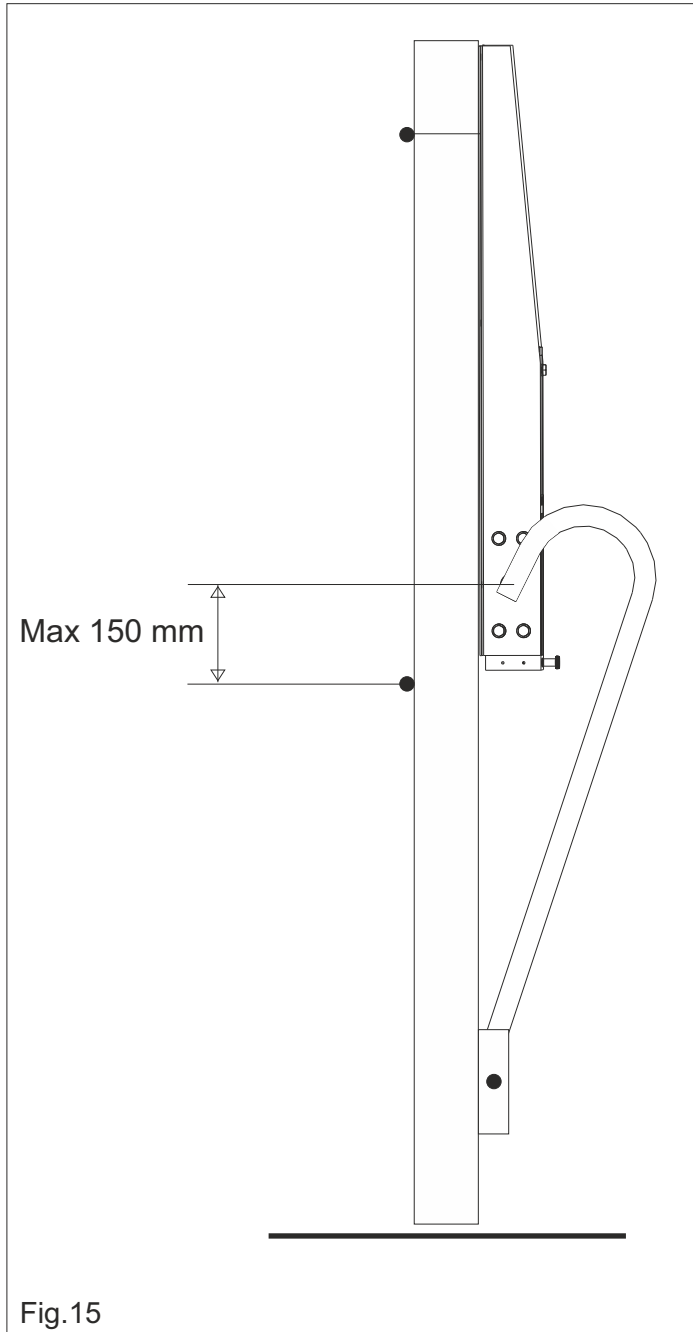
INSTALLAZIONE SU ANTA SUPERIORE
INSTALLATION ON THE SUPERIOR LEAF



INSTALLAZIONE SU ANTA INFERIORE
INSTALLATION ON THE INFERIOR LEAF



INSTALLAZIONE CON KIT SAXO O PRE-LEVA INSTALLATION WITH SAXO KIT OR PRE-LEVER



**SCUTI UN MOTORE CON ATTACCO UNIVERSALE
CON E SENZA SALDATURA**
**ONE SCUTI MOTOR WITH UNIVERSAL FIXING
WITH AND WITHOUT WELDING**

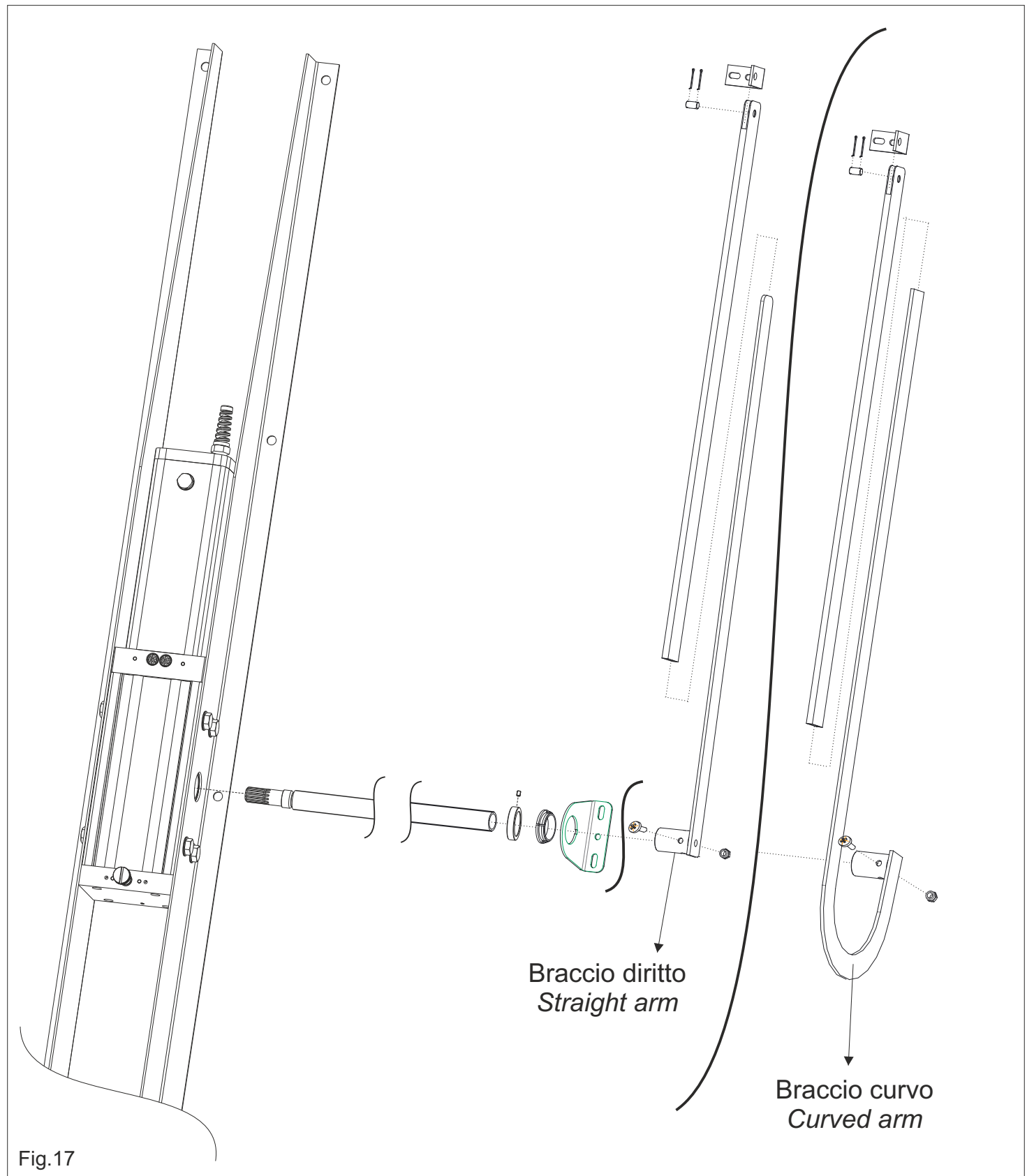


Fig.17

Nel fissare il longherone alla porta tenere in considerazione la quota A
 When fixing the longeron to the door respect the quota A

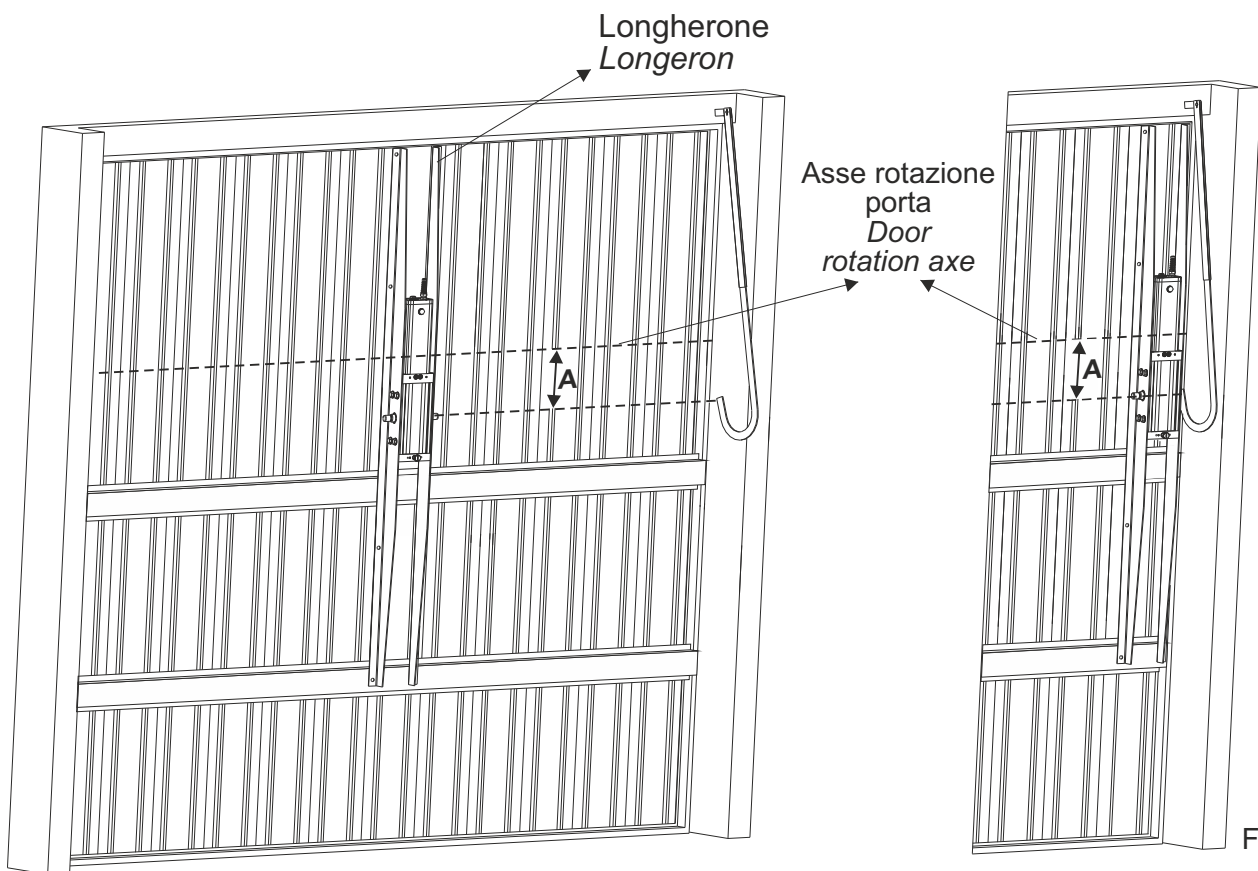


Fig.18

Fig.19

A = MIN 50 mm, MAX 100 mm

Dopo aver alzato completamente l'anta, rilevare la quota Y dopodichè tagliare il braccio telescopico maschio e il braccio telescopico femmina di 30/40 mm in meno rispetto a Y.
 After having completely lifted the leaf, reveal the quota Y, afterwards cut the telescopic arm male and the telescopic arm female about 30/40 mm less then Y.

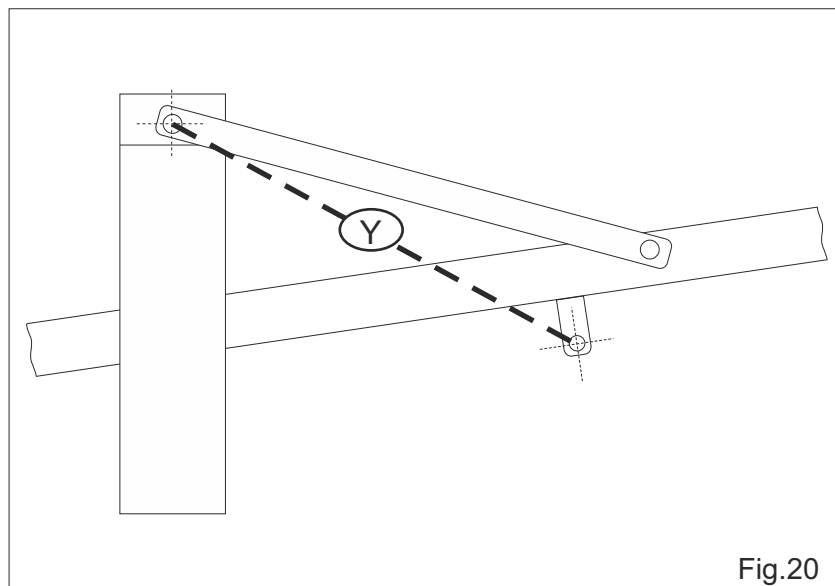
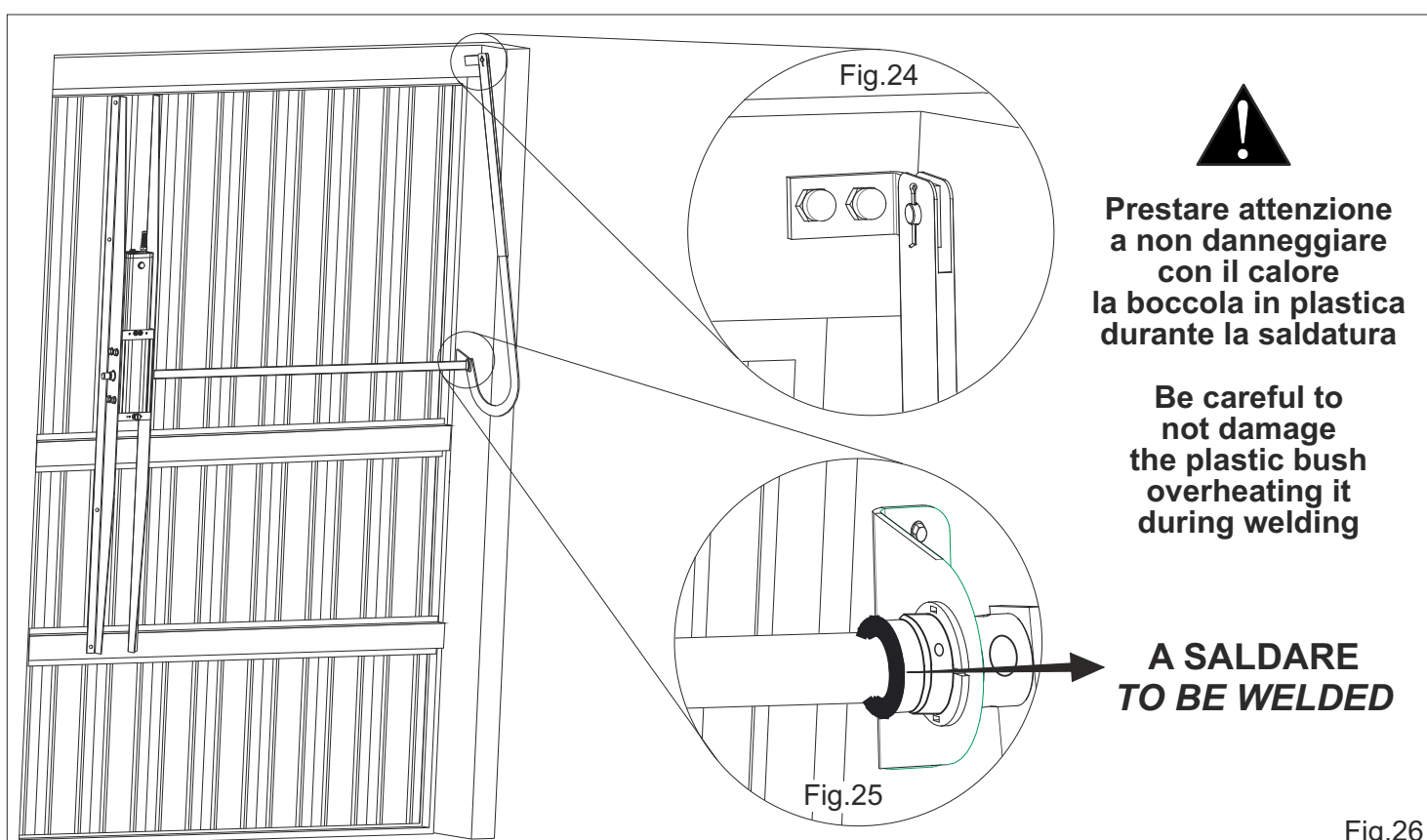
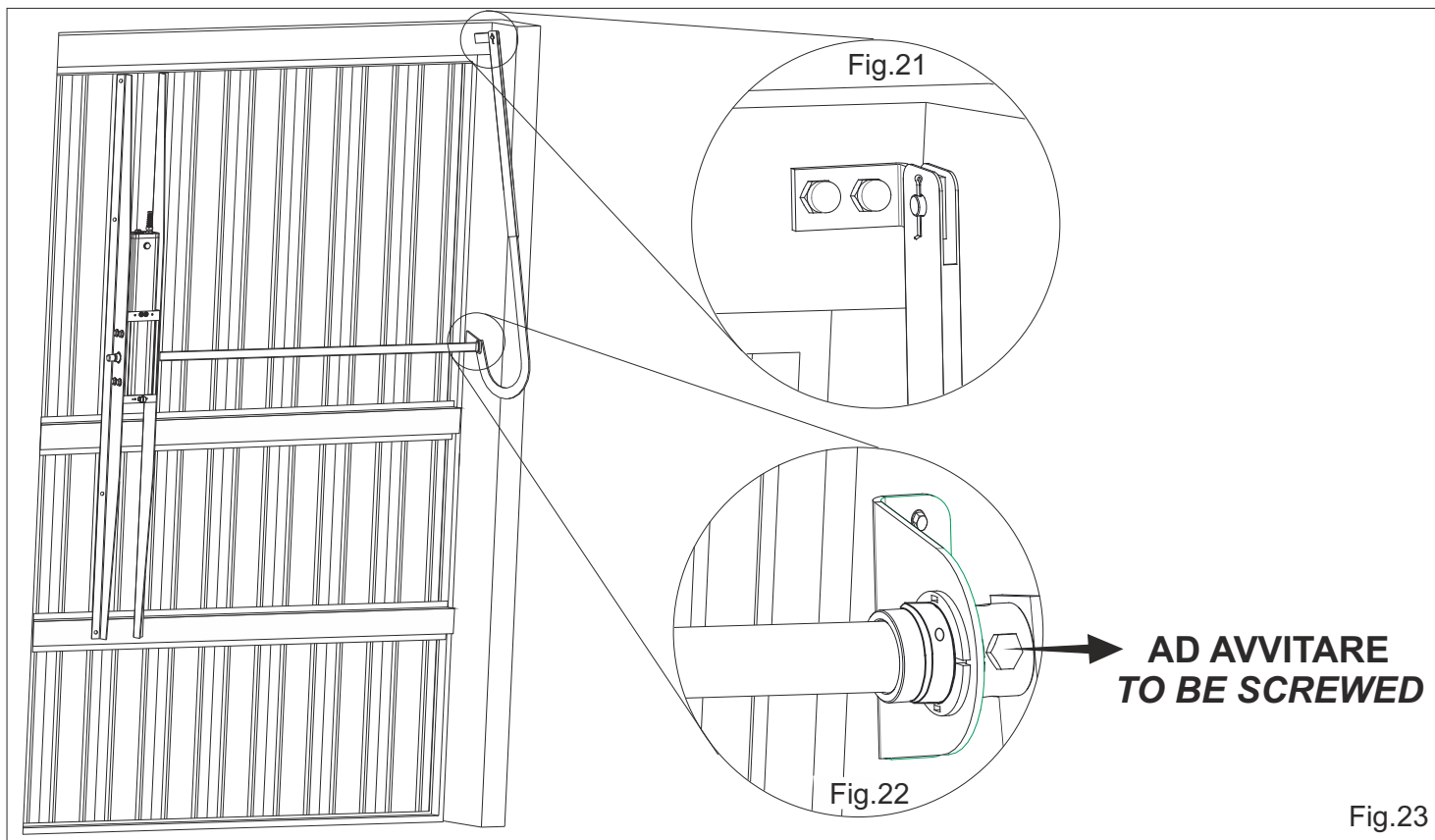


Fig.20

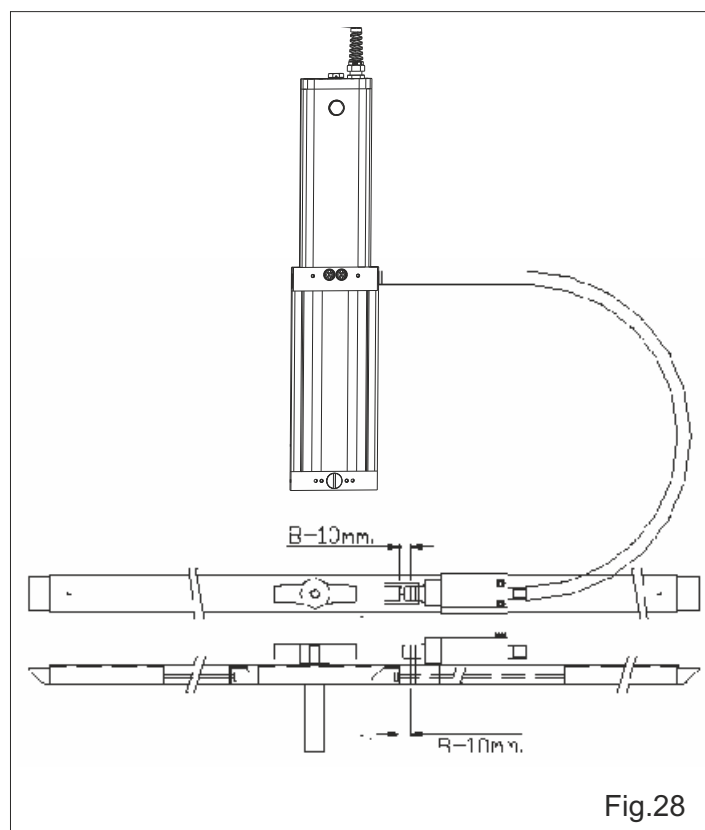
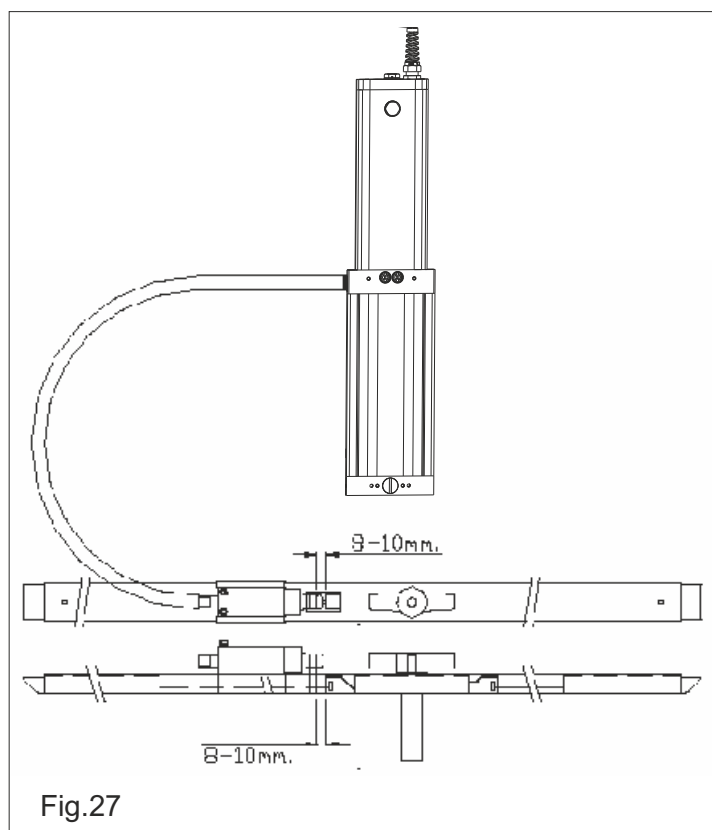
**SCUTI UN MOTORE CON ATTACCO UNIVERSALE
 CON E SENZA SALDATURA**

**ONE SCUTI MOTOR WITH UNIVERSAL FIXING
 WITH AND WITHOUT WELDING**

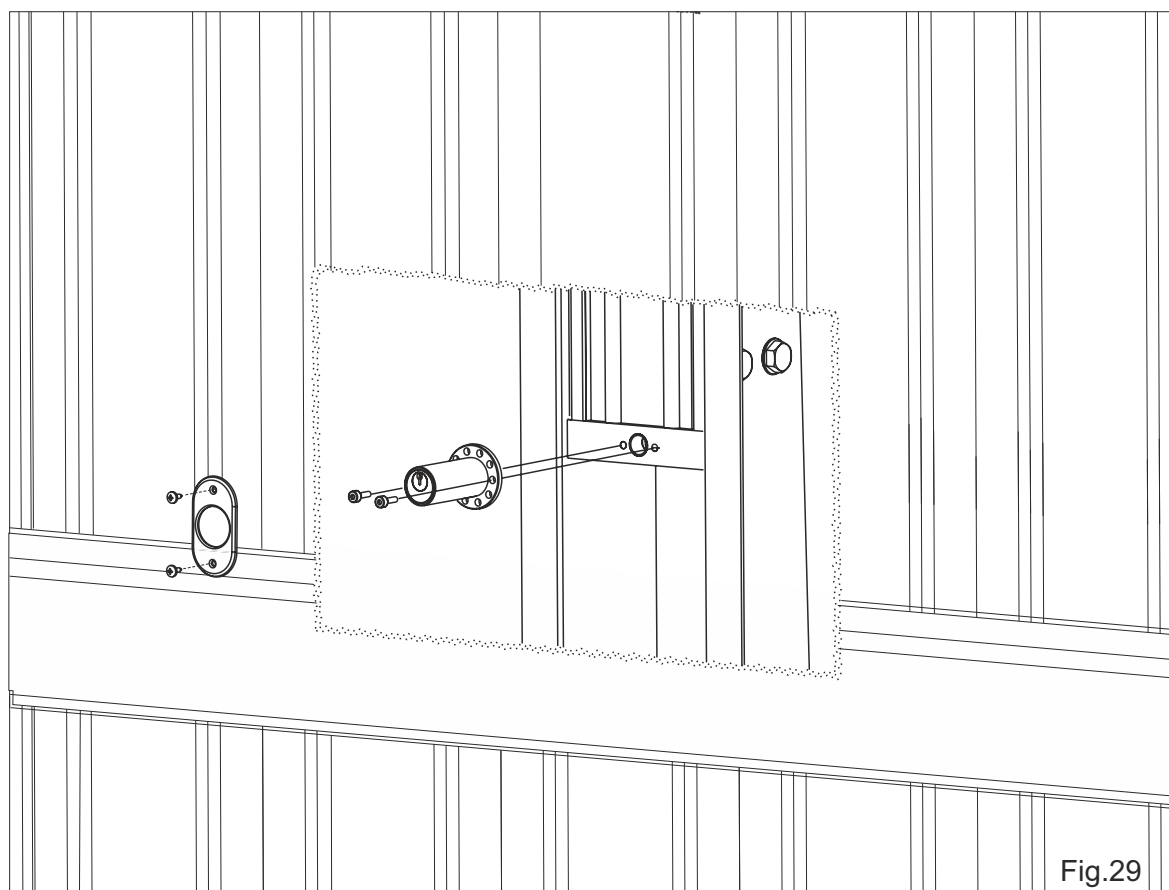


SERRATURA IDRAULICA - HYDRAULIC LOCK

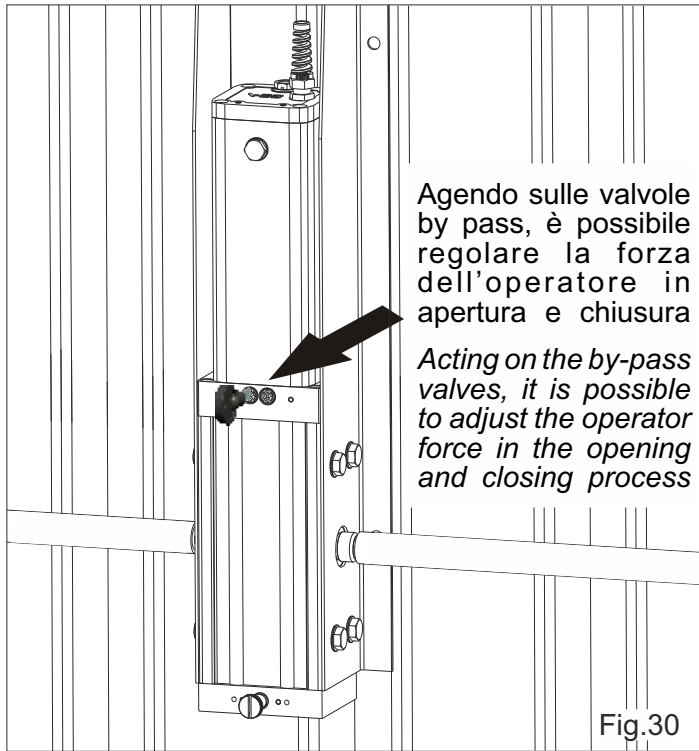
Solo versione predisposta - Only for prepared version



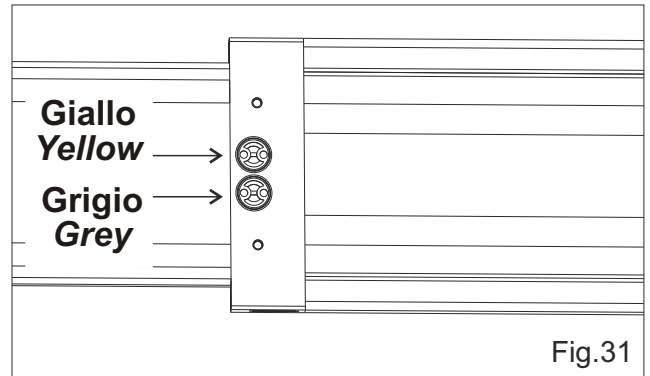
MONTAGGIO SBLOCCO ESTERNO EXTERNAL RELEASE MOUNTING



REGOLAZIONE COPPIA (By-Pass Valvole) TORQUE ADJUSTMENT (by pass valves)



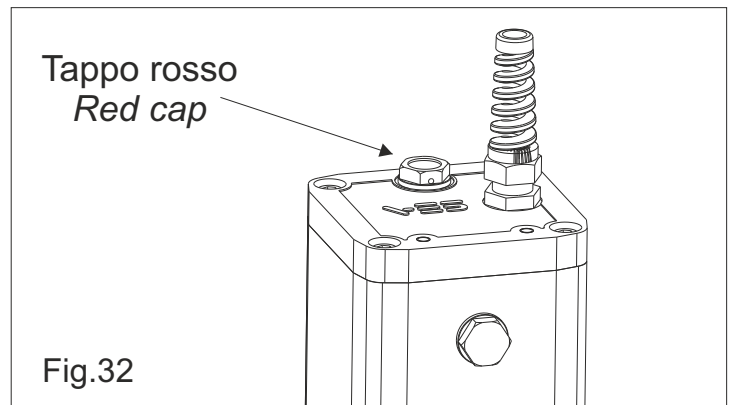
Valvola By-Pass
By pass valve



SOSTITUZIONE VITE DI SFIATO - BREATHER SCREW REPLACEMENT

A fine installazione sostituire il tappo rosso (fig.32) con il tappo di sfiato nero in dotazione

At the end of the installation replace the red cap (fig.32) with the enclosed black breather cap



Parte dedicata sia all'utente che all'installatore / Page for both instaler and user

MANUTENZIONE PERIODICA / PERIODICAL MAINTENANCE

Verificare l'integrità delle parti in movimento sia dell'automazione che della porta <i>Check the integrity of the parts in movement of both the automation and the door</i>	Annuale <i>Annual</i>
Ingrassare tutte le parti in movimento <i>Grease all the parts in movement</i>	Annuale <i>Annual</i>
Verificare la funzionalità dello sblocco interno ed esterno <i>Check the functionality of the internal and external release</i>	Annuale <i>Annual</i>
Verificare la regolazione delle valvole by pass <i>Check the by pass valve adjustment</i>	Annuale <i>Annual</i>
Verificare la spinta max dell'apertura/chiusura della porta <i>Check the max.opening/closing thrust of the door</i>	Annuale <i>Annual</i>

Parte dedicata sia all'utente che all'installatore / Page for both instaler and user

**SBLOCCO INTERNO MANUALE
INSIDE MANUAL RELEASE**

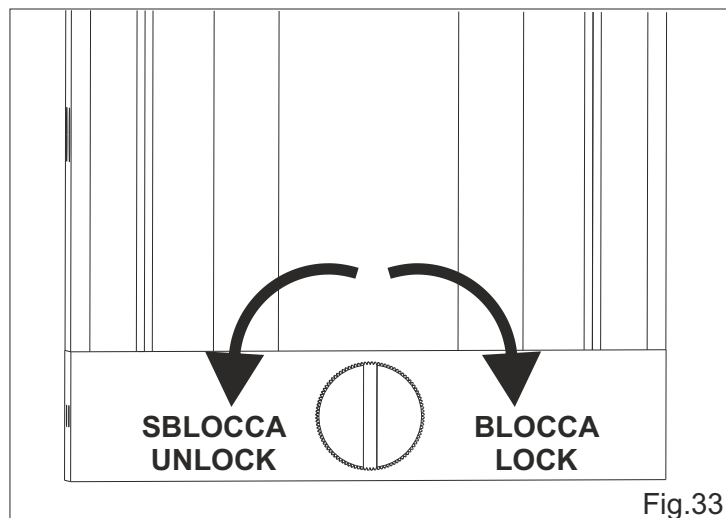


Fig.33

**SBLOCCO ESTERNO MANUALE
OUTSIDE MANUAL RELEASE**

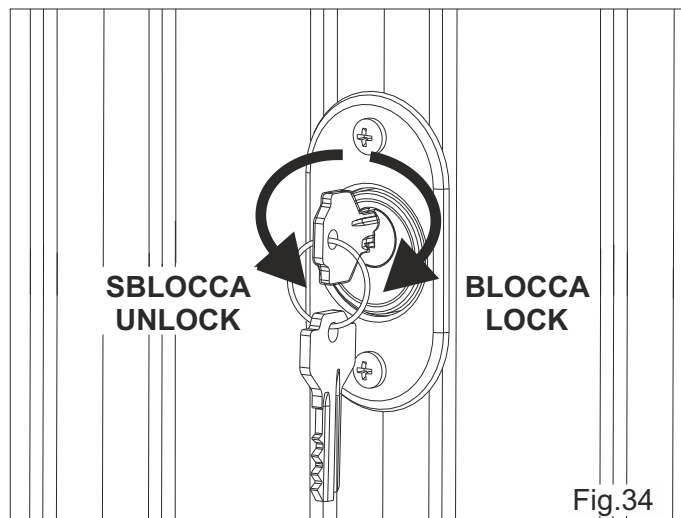
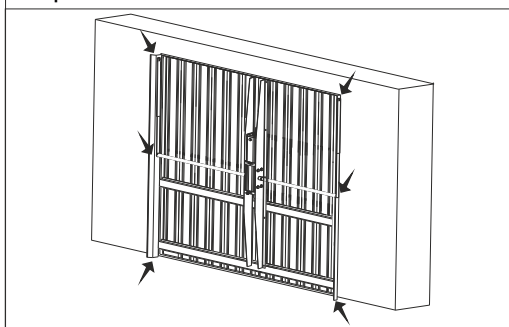


Fig.34

ESAME DEI RISCHI: I punti indicati con le freccette sono potenzialmente pericolosi. L'installatore deve effettuare un'esame approfondito dei rischi per prevenire schiacciamenti, trascinalenti, tagli, agganciamenti, intrappolamenti e garantire un'installazione sicura per uomini, animali e cose. In caso di malintesi che potrebbero sorgere, si consiglia di consultare il distributore di zona oppure di chiamarci. Queste istruzioni sono parte integrante del dispositivo e devono essere conservate in un posto ben conosciuto. L'installatore deve attenersi rigorosamente alle istruzioni. I prodotti della SEA S.p.A. devono essere



usati esclusivamente per l'automazione di porte, cancelli ed ante. Qualsiasi iniziativa presa senza esplicita autorizzazione della SEA S.p.A. distoglie quest'ultima da qualsiasi responsabilità. L'installatore deve fornire note d'avvertimento per ulteriori rischi non valutabili. La SEA S.p.A. nel suo continuo scopo di migliorare i prodotti, ha diritto di effettuare qualsiasi modifica senza obbligo di avvisare i propri clienti. Ciò non obbliga la SEA S.p.A. a migliorare la produzione passata. La SEA S.p.A. non può essere ritenuta responsabile per qualsiasi danno o incidente causato da prodotti rotti, se si tratta di danni o incidenti dovuti alla non osservanza di quanto riportato nelle presenti istruzioni. La garanzia non è valida e la responsabilità del manufattore si annulla se sono stati usati pezzi di ricambio non originali della SEA S.p.A. L'installazione elettrica deve essere effettuata da un tecnico professionista che rilascerà la relativa documentazione, come richiesto

dalle leggi in vigore. Tenere lontano dalla portata dei bambini il materiale d'imballaggio come buste di plastica, polistirolo, chiodi etc., essendo potenziali fonti di pericolo.

COLLAUDO INIZIALE E MESSA IN SERVIZIO: Dopo aver completato le operazioni necessarie, per una corretta installazione del prodotto, descritte nel presente manuale e aver valutato tutti i rischi residui che possono insorgere in qualsiasi installazione, è necessario collaudare le automazioni per garantire la massima sicurezza ed in particolare garantire il rispetto di quanto previsto dalle leggi e dalle norme del settore. In particolare il collaudo deve essere eseguito seguendo la **norma EN12445** che stabilisce i metodi di prova per la verifica degli automatismi per cancelli nel rispetto dei limiti imposti dalla **norma EN 12453**.

AVVERTENZE: L'installazione elettrica e la scelta della logica di funzionamento devono essere in accordo con le normative vigenti. Prevedere in ogni caso un interruttore differenziale da 16A e soglia 0,030A. Tenere separati i cavi di potenza (motori, alimentazioni) da quelli di comando (pulsanti, fotocellule, telecomandi ecc.). Per evitare interferenze è preferibile prevedere ed utilizzare due guaine separate.

DESTINAZIONE D'USO: Il Prodotto è stato progettato per essere utilizzato unicamente per l'automazione di porte da garage

RICAMBI: Le richieste di ricambi devono pervenire a: **SEA S.p.A. - 64020 - Teramo - ITALIA - www.seateam.com**

SICUREZZA E COMPATIBILITÀ AMBIENTALE: Non disperdere nell'ambiente i materiali di imballaggio del prodotto e/o circuiti

IMMAGAZZINAMENTO: La movimentazione del prodotto deve essere seguita con mezzi idonei

GARANZIA: Per la garanzia vedere le Condizioni di vendita riportate nel Listino ufficiale SEA

MESSA FUORI SERVIZIO E MANUTENZIONE: La disinstallazione e/o messa fuori servizio e/o manutenzione del prodotto deve essere eseguita solo ed esclusivamente da personale autorizzato ed esperto.

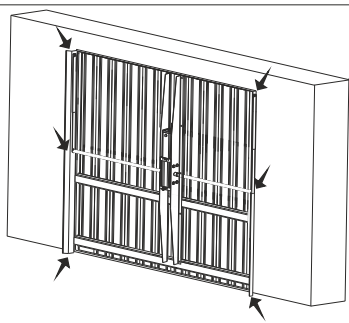
NOTA: IL COSTRUTTORE NON PUÒ CONSIDERARSI RESPONSABILE PER EVENTUALI DANNI CAUSATI DA USI IMPROPRI, ERRONEI ED IRRAGIONEVOLI.

La SEA si riserva il diritto di apportare le modifiche o variazioni che ritenesse opportune ai propri prodotti e/o al presente manuale senza alcun obbligo di preavviso.

TEMPERATURA DI STOCCAGGIO

T_{min}	T_{max}	Umidità _{min}	Umidità _{max}
-30°C ↘	+60°C ↘	5% non condensante	90% non condensante

RISK EXAMINATION: The points pointed by arrows are potentially dangerous. The installer must take a thorough risk examination to prevent crushing, conveying, cutting, grappling, trapping so as to guarantee a safe installation for people, things and animals (Re. Laws in force in the Country where installation has been made). As for misunderstandings that may arise refer to your area distributor or call our help desk. These instructions are part of the device and must be kept in a well known place. The installer shall follow the provided instructions thoroughly. SEA products must only be used to automate doors, gates and wings. Any initiative taken without SEA explicit authorization will preserve the manufacturer from whatsoever responsibility. The installer shall provide warning notices on not assessable further risks. SEA in its relentless aim to improve the products, is allowed to make whatsoever adjustment without giving notice. This doesn't oblige SEA to upgrade the past production. SEA can not be deemed responsible for any damage or accident caused by product breaking, being damages or accidents due to a failure to comply with the instructions herein. The guarantee will be void and the manufacturer responsibility will be nullified if SEA original spare parts are not being used. The electrical installation shall be carried out by a professional technician who will release documentation as requested by the



laws in force. Packaging materials such as plastic bags, foam polystyrene, nails etc must be kept out of children's reach as dangers may arise.

INITIAL TEST AND STARTING OF THE AUTOMATION: After having completed the necessary operations for a correct installation of the product and after having evaluated all the risks which could arise in any installation, **it is necessary to test the automation to guarantee the maximum security and, in particular, to guarantee that the laws in force are fully respected.** The first Start must be executed according to the rule **EN 12445** which establishes the methods of tests for checking the gate automation respecting the limits established by the rule **EN 12453**

SAFETY PRECAUTIONS: All electrical work should comply with the current regulations. A 16A / 0,030 differential switch must be used. Separate the source cables (operators, power supply) and command cables (photocells, push-buttons, etc). Be sure the entire system is properly earth bonded. Always run cables in separate ducts to prevent interferences

INTENDED USE: The operator has been designed to be used for the automation of garage doors only

SPARE PARTS: Send request for spare parts to: **SEA S.p.A. - Teramo - ITALY - www.seateam.com**

SAFETY AND ENVIRONMENTAL COMPATIBILITY: Don't waste product packing materials and/or circuits

STORAGE: Materials must be properly packaged, handled with care and with appropriate vehicles

WARRANTY LIMITS - see the sales conditions

MAINTENANCE AND DECOMMISSION: must only be carried out by specialised and authorised personnel

THE MANUFACTURER CAN NOT BE DEEMED RESPONSIBLE FOR ANY DAMAGE OR INJURY CAUSED BY IMPROPER USE OF THIS PRODUCT

SEA S.p.A. reserves the right to make any required modification or change to the products and/or to this manual without any advanced notice obligation.

STORAGE TEMPERATURE

T_{min}	T_{max}	Humidity _{min}	Humidity _{max}
-30°C	+60°C	5% without condensation	90% without condensation

GENERAL NOTICE FOR THE INSTALLER AND THE USER

1. Read carefully these **Instructions** before beginning to install the product. Store these instructions for future reference
2. Don't waste product packaging materials and /or circuits.
3. This product was designed and built strictly for the use indicated in this documentation. Any other use, not expressly indicated here, could compromise the good condition/operation of the product and/or be a source of danger. SEA S.p.A. declines all liability caused by improper use or different use in respect to the intended one.
4. The mechanical parts must be comply with Directives: Machine Regulation 2006/42/CE and following adjustments), Low Tension (2006/95/CE), electromagnetic Consistency (2004/108/CE) Installation must be done respecting Directives: EN12453 and En12445.
5. Do not install the equipment in an explosive atmosphere.
6. SEA S.p.A. is not responsible for failure to observe Good Techniques in the construction of the locking elements to motorize, or for any deformation that may occur during use.
7. Before attempting any job on the system, cut out electrical power and disconnect the batteries. Be sure that the earthing system is perfectly constructed, and connect it metal parts of the lock.
8. Use of the indicator-light is recommended for every system, as well as a warning sign well-fixed to the frame structure.
9. SEA S.p.A. declines all liability as concerns the automated system's security and efficiency, if components used, are not produced by SEA
10. For maintenance, strictly use original parts by SEA.
11. Do not modify in any way the components of the automated system.
12. The installer shall supply all information concerning system's manual functioning in case of emergency, and shall hand over to the user the warnings handbook supplied with the product.
13. Do not allow children or adults to stay near the product while it is operating. The application cannot be used by children, by people with reduced physical, mental or sensorial capacity, or by people without experience or necessary training. Keep remote controls or other pulse generators away from children, to prevent involuntary activation of the system.
14. Transit through the leaves is allowed only when the gate is fully open.
15. The User must not attempt to repair or to take direct action on the system and must solely contact qualified SEA personnel or SEA service centers. User can apply only the manual function of emergency.
16. The power cables maximum length between the central engine and motors should not be greater than 10 m. Use cables with 2,5 mm² section. Use double insulation cable (cable sheath) to the immediate vicinity of the terminals, in particular for the 230V cable. Keep an adequate distance (at least 2.5 mm in air), between the conductors in low voltage (230V) and the conductors in low voltage safety (SELV) or use an appropriate sheath that provides extra insulation having a thickness of 1 mm.

TERMS OF SALES

EFFICACY OF THE FOLLOWING TERMS OF SALE: the following general terms of sale shall be applied to all orders sent to SEA S.p.A. All sales made by SEA to all customers are made under the prescription of this terms of sales which are integral part of sale contract and cancel and substitute all apposed clauses or specific negotiations present in order document received from the buyer.

GENERAL NOTICE The systems must be assembled exclusively with SEA components, unless specific agreements apply. Non-compliance with the applicable safety standards (European Standards EM12453 – EM 12445) and with good installation practice releases SEA from any responsibilities. SEA shall not be held responsible for any failure to execute a correct and safe installation under the above mentioned standards.

1) PROPOSED ORDER The proposed order shall be accepted only prior SEA approval of it. By signing the proposed order, the Buyer shall be bound to enter a purchase agreement, according to the specifications stated in the proposed order.

On the other hand, failure to notify the Buyer of said approval must not be construed as automatic acceptance on the part of SEA.

2) PERIOD OF THE OFFER The offer proposed by SEA or by its branch sales department shall be valid for 30 solar days, unless otherwise notified.

3) PRICING The prices in the proposed order are quoted from the Price List which is valid on the date the order was issued. The discounts granted by the branch sales department of SEA shall apply only prior to acceptance on the part of SEA. The prices are for merchandise delivered ex-works from SEA establishment in Teramo, not including VAT and special packaging. SEA reserves the right to change at any time this price list, providing timely notice to the sales network. The special sales conditions with extra discount on quantity basis (Qx, Qx1, Qx2, Qx3 formula) is reserved to official distributors under SEA management written agreement

4) PAYMENTS The accepted forms of payment are each time notified or approved by SEA. The interest rate on delay in payment shall be 1.5% every month but anyway shall not be higher than the max. interest rate legally permitted.

5) DELIVERY Delivery shall take place, approximately and not peremptorily, within 30 working days from the date of receipt of the order, unless otherwise notified. Transport of the goods sold shall be at Buyer's cost and risk. SEA shall not bear the costs of delivery giving the goods to the carrier, as chosen either by SEA or by the Buyer. Any loss and/or damage of the goods during transport, are at Buyer's cost.

6) COMPLAINTS Any complaints or claims shall be sent to SEA within 8 solar days from receipt of the goods, proved by adequate supporting documents as to their truthfulness

7) SUPPLY The concerning order will be accepted by SEA without any engagement and subordinately to the possibility to get it's supplies of raw material which is necessary for the production; Eventual completely or partially unsuccessful executions cannot be reason for complains or reservations for damage. SEA supply is strictly limited to the goods of its manufacturing, not including assembly, installation and testing. SEA, therefore, disclaims any responsibility for damage deriving, also to third parties, from non-compliance of safety standards and good practice during installation and use of the purchased products.

8) WARRANTY The standard warranty period is 12 months. This warranty time can be extended by means of expedition of the warranty coupon as follows:

SILVER: The mechanical components of the operators belonging to this line are guaranteed for 24 months from the date of manufacturing written on the operator.

GOLD: The mechanical components of the operators belonging to this line are guaranteed for 36 months from the date of manufacturing written on the operator.

PLATINUM: The mechanical components of the operators belonging to this line are guaranteed for 36 months from the date of manufacturing written on the operator. The base warranty (36 months) will be extended for further 24 months (up to a total of 60 months) when it is acquired the certificate of warranty which will be filled in and sent to SEA S.p.A. The electronic devices and the systems of command are guaranteed for 24 months from the date of manufacturing. In case of defective product, SEA undertakes to replace free of charge or to repair the goods provided that they are returned to SEA repair centre. The definition of warranty status is by unquestionable assessment of SEA. The replaced parts shall remain propriety of SEA. Binding upon the parties, the material held in warranty by the Buyer, must be sent back to SEA repair centre with fees prepaid, and shall be dispatched by SEA with carriage forward. The warranty shall not cover any required labour activities

The recognized defects, whatever their nature, shall not produce any responsibility and/or damage claim on the part of the Buyer against SEA. The guarantee is in no case recognized if changes are made to the goods, or in the case of improper use, or in the case of tampering or improper assembly, or if the label affixed by the manufacturer has been removed including the SEA registered trademark No. 804888. Furthermore, the warranty shall not apply if SEA products are partly or completely coupled with non-original mechanical and/or electronic components, and in particular, without a specific relevant authorization, and if the Buyer is not making regular payments. The warranty shall not cover damage caused by transport, expendable material, faults due to non-conformity with performance specifications of the products shown in the price list. No indemnification is granted during repairing and/or replacing of the goods in warranty. SEA disclaims any responsibility for damage to objects and persons deriving from non-compliance with safety standards, installation instructions or use of sold goods. The repair of products under warranty and out of warranty is subject to compliance with the procedures notified by SEA.

9) RESERVED DOMAIN A clause of reserved domain applies to the sold goods; SEA shall decide autonomously whether to make use of it or not, whereby the Buyer purchases propriety of the goods only after full payment of the latter.

10) COMPETENT COURT OF LAW In case of disputes arising from the application of the agreement, the competent court of law is the tribunal of Teramo. SEA reserves the faculty to make technical changes to improve its own products, which are not in this price list at any moment and without notice. SEA declines any responsibility due to possible mistakes contained inside the present price list caused by printing and/or copying. The present price list cancels and substitutes the previous ones. The Buyer, according to the law No. 196/2003 (privacy code) consents to put his personal data, deriving from the present contract, in SEA archives and electronic files, and he also gives his consent to their treatment for commercial and administrative purposes.

Industrial ownership rights: once the Buyer has recognized that SEA has the exclusive legal ownership of the registered SEA brand num.804888 affixed on product labels and / or on manuals and / or on any other documentation, he will commit himself to use it in a way which does not reduce the value of these rights, he won't also remove, replace or modify brands or any other particularity from the products. Any kind of replication or use of SEA brand is forbidden as well as of any particularity on the products, unless preventive and expressed authorization by SEA.

In accomplishment with art. 1341 of the Italian Civil Law it will be approved expressly clauses under numbers:

4) PAYMENTS - 8) GUARANTEE - 10) COMPETENT COURT OF LAW

DECLARATION OF CONFORMITY DICHIARAZIONE DI CONFORMITÀ

SEA S.p.A. declares under its proper responsibility and, if applicable, under the responsibility of its authorised representative that, by installing the appropriate safety equipment and noise filtering, the products:

La SEA S.p.A. dichiara sotto la propria responsabilità e, se applicabile, del suo rappresentante autorizzato che, con l'installazione degli adeguati dispositivi di sicurezza e di filtraggio disturbi, i prodotti:

DESCRIPTION - DESCRIZIONE	MODEL - MODELLO	TRADEMARK - MARCA
SCUTI SB (AND ALL ITS BY-PRODUCTS - E TUTTI I SUOI DERIVATI)	11402015	SEA
SCUTI AC (AND ALL ITS BY-PRODUCTS - E TUTTI I SUOI DERIVATI)	11401025	SEA

are built to be integrated into a machine or to be assembled with other machinery to create a machine under the provisions of Directive 2006/42/CE;
comply with the essential safety requirements related to the products within the field of applicability of the Community Directives 2014/35/UE and 2014/30/UE

*sono costruiti per essere incorporati in una macchina o per essere assemblati con altri macchinari per costruire una macchina ai sensi della Direttiva 2006/42/CE;
sono conformi ai requisiti essenziali di sicurezza relativi ai prodotti entro il campo di applicabilità delle Direttive Comunitarie 2014/35/UE e 2014/30/UE*

THE MANUFACTURER OR THE AUTHORIZED REPRESENTATIVE
IL COSTRUTTORE O IL RAPPRESENTATE AUTORIZZATO

SEA S.p.A.
ZONA INDUSTRIALE SANT'ATTO
64100 - TERAMO - ITALY
+ 39 0 861 588341
www.seateam.com

PLACE AND DATE OF ISSUE
LUOGO E DATA DI EMISSIONE

TERAMO, 06/09/2022

L'Amministratore
The Administrator
Ennio Di Saverio




Automatic Gate Openers

International registered trademark n. 804888

SEA S.p.A.

Zona industriale 64020 S.ATTO Teramo - (ITALY)

Tel. +39 0861 588341 r.a. Fax +39 0861 588344

www.seateam.com

seacom@seateam.com